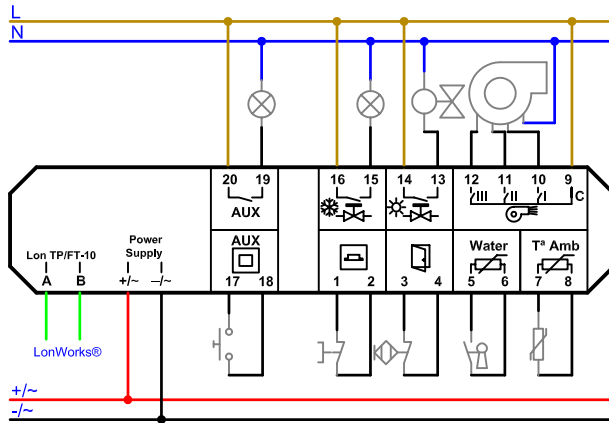
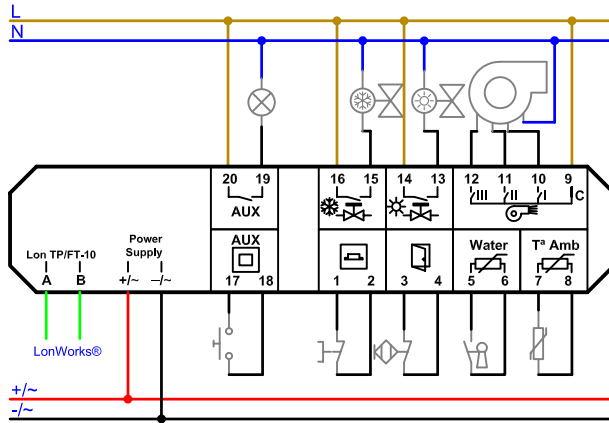


Residencia: R2TV



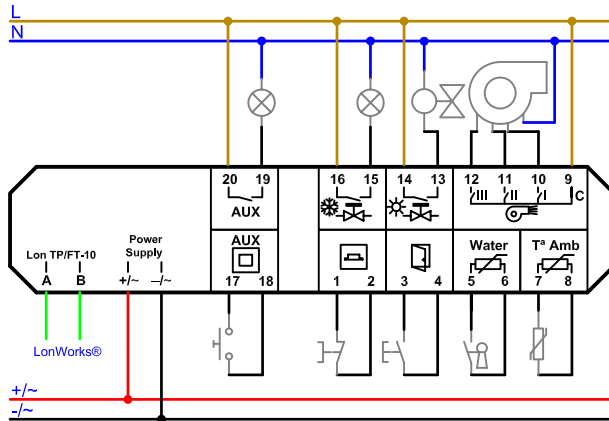
- A B Lon TP/FT-10
- L 230 Vca
- N Neutro
- +/~ 24 Vcc / 24 Vca
- /~ 0 Vcc / 24 Vca
- 1 2 Pulsador N.C. Tirador Pánico
- 3 4 Contacto N.C. Ventana
- 5 6 Contacto llave Reset Pánico
- 7 8 Sonda Temperatura
- 9 Común fan-coil
- 10 Velocidad 1
- 11 Velocidad 2
- 12 Velocidad 3
- 14 13 Electroválvula Frio / Calor
- 16 15 Lamp. Indicador Médico
- 17 18 Pulsador N.A. Aviso médico
- 20 19 Lamp. Indicador Alarma

R4TV



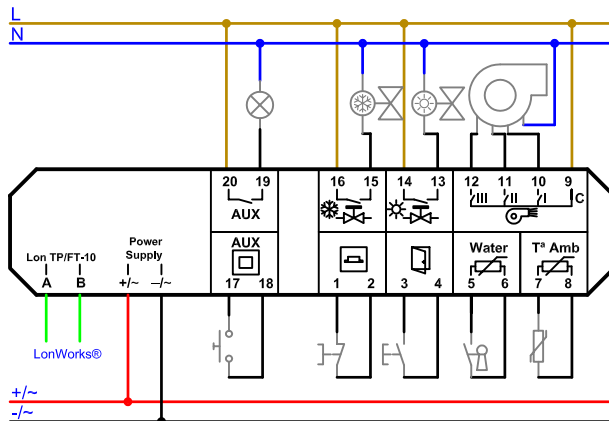
- A B Lon TP/FT-10
- L 230 Vca
- N Neutro
- +/~ 24 Vcc / 24 Vca
- /~ 0 Vcc / 24 Vca
- 1 2 Pulsador N.C. Tirador Pánico
- 3 4 Contacto N.C. Ventana
- 5 6 Contacto llave Reset Pánico
- 7 8 Sonda Temperatura
- 9 Común fan-coil
- 10 Velocidad 1
- 11 Velocidad 2
- 12 Velocidad 3
- 14 13 Electroválvula Agua Caliente
- 16 15 Electroválvula Agua Fría
- 17 18 Pulsador N.A. Aviso Médico
- 20 19 Lamp. Indicador Alarma

R2TC



- A B Lon TP/FT-10
- L 230 Vca
- N Neutro
- +/~ 24 Vcc / 24 Vca
- /~ 0 Vcc / 24 Vca
- 1 2 Pulsador N.C. Tirador Pánico
- 3 4 Pulsador N.A. Detector Cama
- 5 6 Contacto llave Reset Pánico
- 7 8 Sonda Temperatura
- 9 Común fan-coil
- 10 Velocidad 1
- 11 Velocidad 2
- 12 Velocidad 3
- 14 13 Electroválvula Frio / Calor
- 16 15 Lamp. Indicador Médico
- 17 18 Pulsador N.A. Aviso Médico
- 20 19 Lamp. Indicador Alarma

R4TC



- A B Lon TP/FT-10
- L 230 Vca
- N Neutro
- +/~ 24 Vcc / 24 Vca
- /~ 0 Vcc / 24 Vca
- 1 2 Pulsador N.C. Tirador Pánico
- 3 4 Pulsador N.A. Detector Cama
- 5 6 Contacto llave Reset Pánico
- 7 8 Sonda Temperatura
- 9 Común fan-coil
- 10 Velocidad 1
- 11 Velocidad 2
- 12 Velocidad 3
- 14 13 Electroválvula Agua Caliente
- 16 15 Electroválvula Agua Fría
- 17 18 Pulsador N.A. Aviso Médico
- 20 19 Lamp. Indicador Alarma