

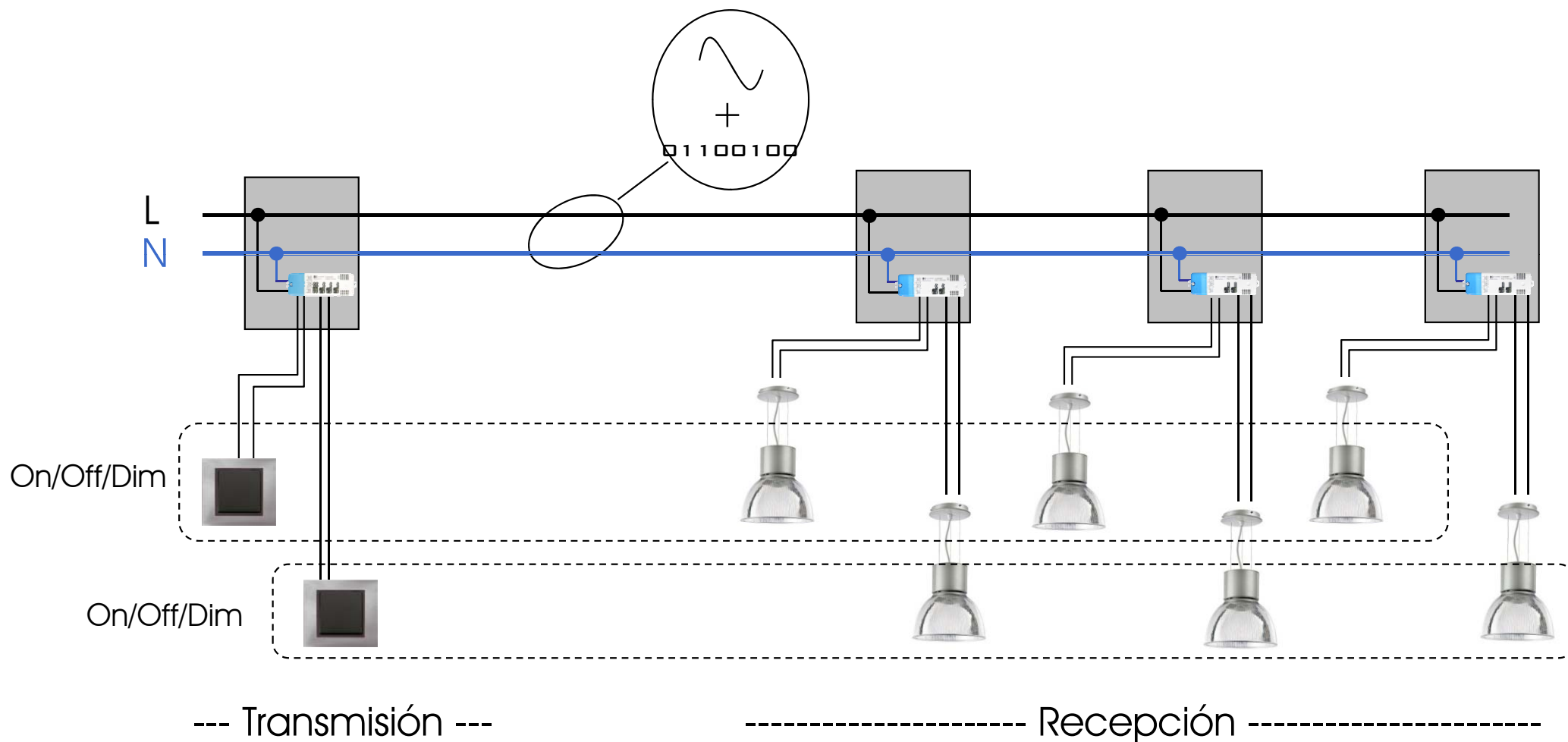
## **NOTA DE APLICACIÓN**

**CONTROL DE LA ILUMINACIÓN EN EDIFICIOS CON  
DISPOSITIVOS E-CONTROLLER 2 ENTRADAS / 2 SALIDAS  
INSTALACIÓN SIN NECESIDAD DE AÑADIR CABLES**

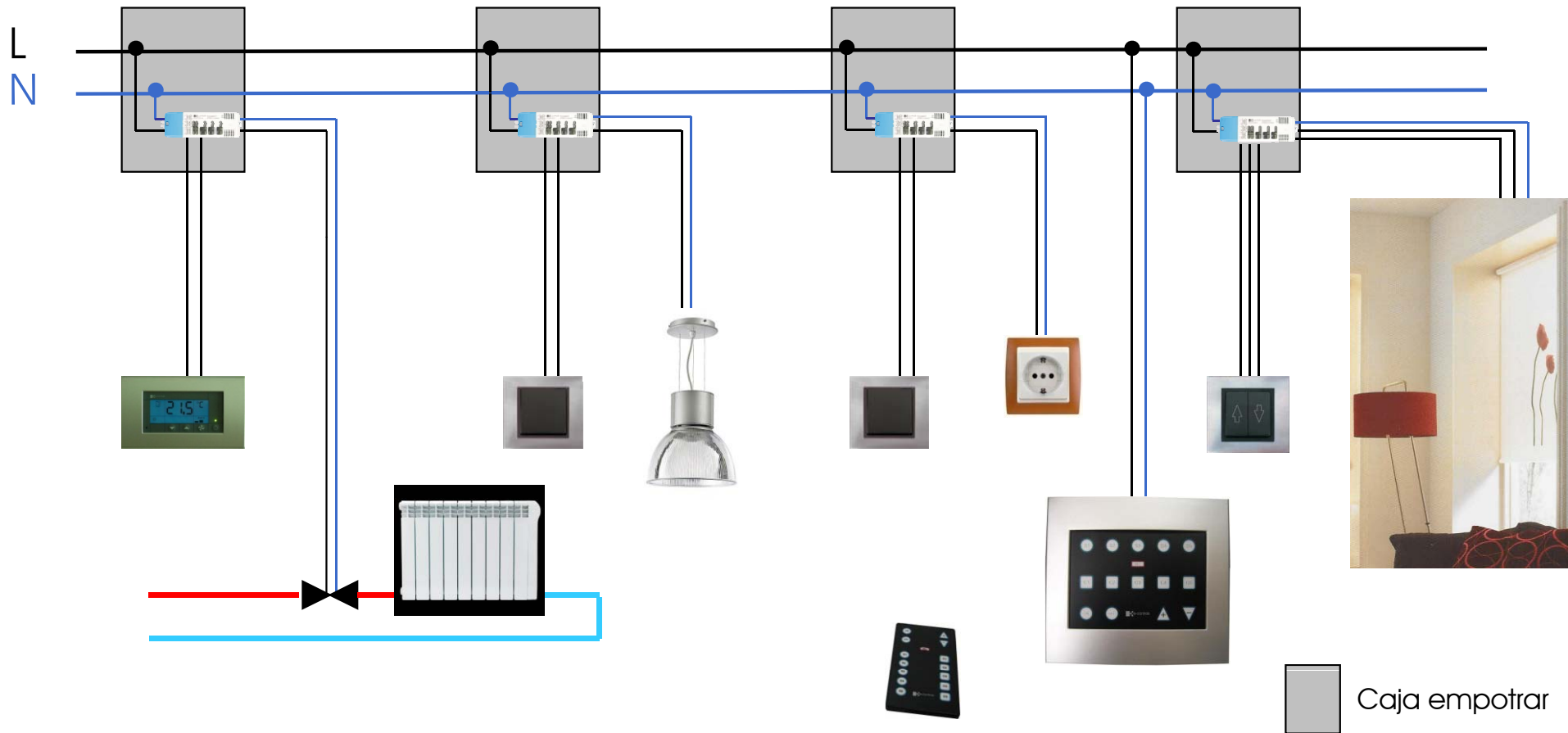


# Aplicaciones control iluminación en edificios

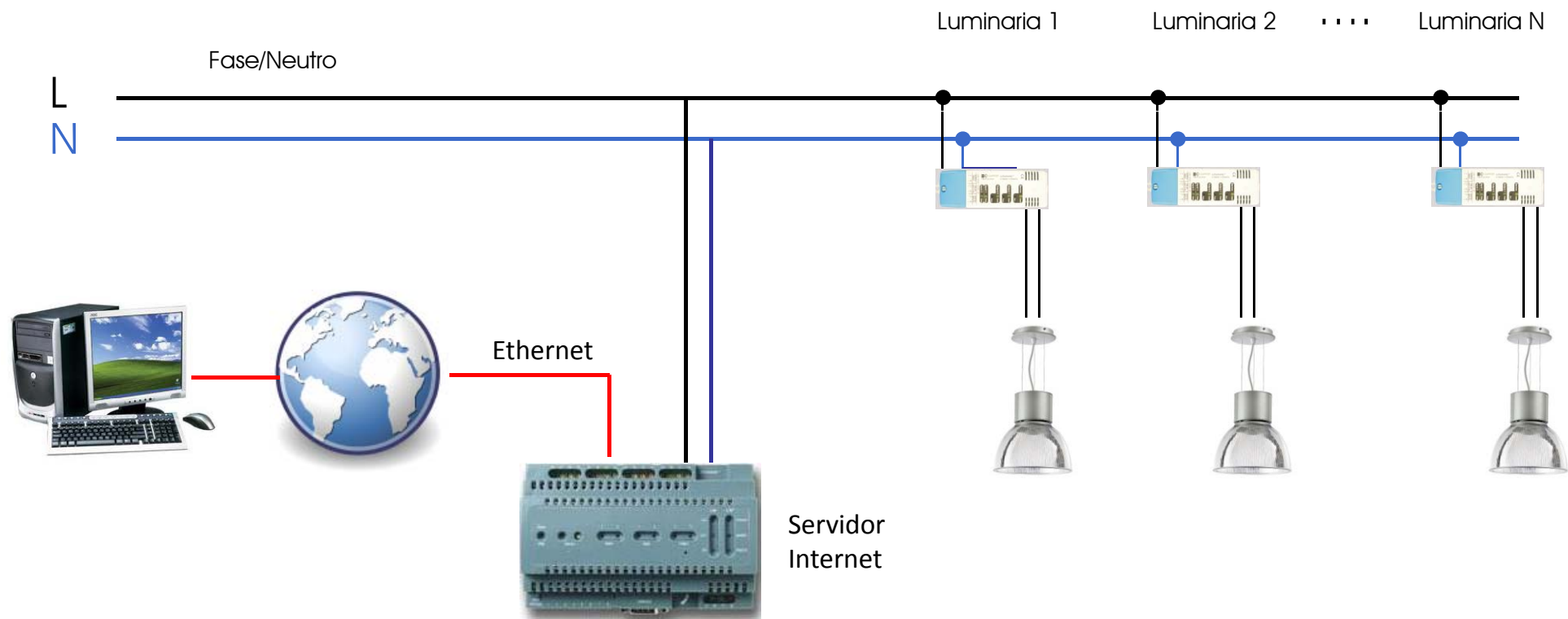
A través de Fase/Neutro se envían múltiples señales independientes, sin necesidad de añadir nuevos cables a la instalación y aprovechando un único cable para transitar múltiples señales por la red eléctrica



# Instalación dispositivos con PowerLine



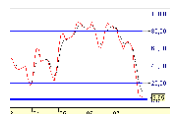
# Control remoto de las instalaciones



Horarios



Alarmas



Históricos

# Solicite más información en:



Electronic Intelligent Controls, S. L.

C/Murcia, 35-F

08830 Sant Boi de Llobregat

Tel.: 93 652 55 21

Fax: 93 652 55 22

[info@e-controls.es](mailto:info@e-controls.es)

[www.e-controls.es](http://www.e-controls.es)

