

# e-Detector AutoOnOff

Detector de movimiento universal para empotrar en techo con salida relé

Referencia de producto: DP.501100-010

**e-Detector AutoOnOff es un detector de movimiento para montar empotrado en techo, que realiza las funciones de detección de personas en movimiento. El equipo incorpora un sensor infrarrojo que permite detectar con precisión cualquier movimiento a través de cambios de calor en una habitación o zona del interior de un edificio. El producto dispone de una salida tipo relé libre de potencial que cierra su contacto cuando se detecta movimiento. Un temporizador ajustable realiza la desconexión automática de la salida cuando deja de haber detección.**

# Hoja de instrucciones



## Descripción de funcionamiento

e-Detector AutoOnOff es un detector de movimiento para montaje en techo que se utiliza para detectar personas o cuerpos en movimiento en el interior de un edificio. El equipo incluye un sensor de movimiento infrarrojo que permite captar cualquier movimiento con una precisión muy elevada, que a su vez se puede ajustar a través de un potenciómetro para adaptarlo a cualquier zona de la instalación. El equipo se alimenta directamente a través de la red eléctrica y dispone de una salida tipo relé libre de potencial con contacto normalmente abierto para actuar sobre cualquier carga o

entrada digital de un sistema de control. La activación de la salida (cierre del contacto) se realiza por detección de movimiento y la desactivación por temporización desde la última detección válida. El temporizador se puede ajustar desde 5 segundos a 30 minutos mediante un potenciómetro. Un indicador LED rojo en el frontal del equipo se enciende brevemente cuando el equipo detecta movimiento. El pulsador incluido en el frontal del equipo permite desactivar el led para que no se encienda cuando se detecta movimiento.

## Instrucciones de montaje

El dispositivo dispone de una envolvente para montar empotrado en un falso techo.

Instrucciones para la instalación del equipo:

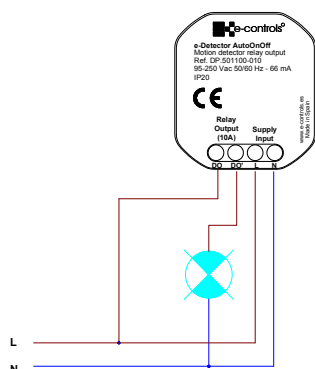
1. Practicar un agujero de 65mm de diámetro en el falso techo.
2. Conectar los cables eléctricos en los terminales correspondientes:
  - Conectar la red eléctrica en los terminales L y N.
  - Conectar la salida relé L' y N a los terminales de la luminaria.
  - Opcionalmente conectar la entrada auxiliar a un pulsador o interruptor según las necesidades de la instalación.
3. Ajustar el potenciómetro de tiempo de relé activo situado en el lateral del equipo, al valor de tiempo deseado.
4. Ajustar el potenciómetro de sensibilidad de detección situado en el lateral del equipo, al valor deseado.
5. Forzar los clips a la posición vertical respecto al frontal e insertar el equipo en el agujero practicado en el techo, soltando los clips una vez el equipo esté encajado (ver figura).

6. Aplicar tensión al equipo. Comprobar el correcto funcionamiento del relé realizando una pulsación breve sobre el pulsador frontal.
7. Configurar el umbral de luminosidad según el nivel deseado.

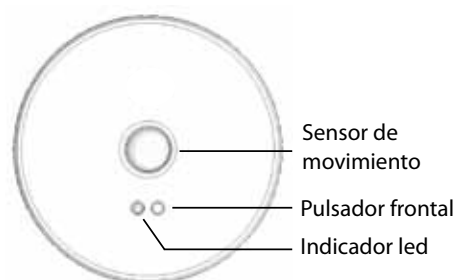
### Precauciones:

- El equipo no debe instalarse sobre estantes, detrás de cortinas, por encima o cerca de fuentes de calor, ni expuestos a la radiación solar directa.
- Desconectar el dispositivo de la tensión de alimentación antes de montar o mover el equipo.
- No dejar los cables pelados o arrollados alrededor del equipo.
- No conectar el dispositivo con las manos húmedas.
- No abrir o agujerear el producto.
- Mantener el dispositivo y los cables lejos de la humedad y el polvo.
- Limpiar el frontal del equipo con un paño ligeramente humedecido con agua.

## Esquema de instalación y descripción mecánica



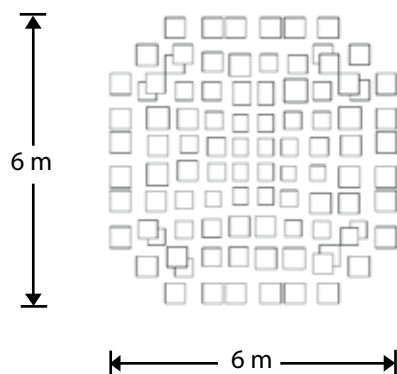
### Vista frontal del equipo



## Sensor de movimiento

### Diagrama de detección

Vista en planta (instalado a 2,5 mts de altura)



### Tabla de cobertura (\*)

Altura Height (m)	Diámetro Diameter (m)	Area Area (m <sup>2</sup> )
2,5	6	28
3,0	6,8	37
5,0	11	104
7,0	16	204
10,0	23	416

(\*) En condiciones óptimas de sensibilidad

## Características Técnicas

### Alimentación

Tensión de funcionamiento . . . . . 95-250Vac - 50-60 Hz  
Intensidad nominal máxima . . . . . 66 mA

### Sensor de movimiento

Tecnología . . . . . PIR (Infrarrojo)  
Numero de elementos piroeléctricos. . . . . 4  
Numero de zonas de detección . . . . . 88  
Angulo de detección (X, Y) . . . . . +/- 50°  
Rango de detección (a 2,5mts del suelo). . . . . 6 metros  
Altura Máxima de detección . . . . . 10 metros  
Diagrama de detección . . . . . Ver fig. 1  
Tiempo medio de estabilización. . . . . 60 seg.  
Ajuste sensibilidad . . . . . Potenciómetro  
Señal de salida . . . . . Relé (ver Salidas)

### Salida

Tipo . . . . . Relé  
Tipo de salida . . . . . Libre de potencial  
Tensión máxima de salida . . . . . 250Vac  
Corriente máxima (carga resistiva a 250Vac) . . . . . 10 Amp  
Estado en reposo (no detección) . . . . . Contacto abierto  
Terminales . . . . . DO-DO'

### Indicador luminoso frontal

Color . . . . . Rojo  
Encendido/Apagado . . . . . Detección movimiento/Reposo

### Pulsador

Pulsación larga . . . . . Activación/Desactivación LED

### Temporización contacto salida

Configuración . . . . . Por potenciómetro  
Ajuste de tiempo . . . . . 5 Seg a 30 min  
Resolución de ajuste . . . . . De 5 Seg a 60 seg: 5 seg  
De 1 min a 10 min: 1 min  
De 10 min a 30 min: 5 min

### Instalación Mecánica

Instalación. . . . . Empotrable en falso techo  
Fijación. . . . . 2 muelles metálicos  
Diámetro agujero . . . . . 65 mm  
Espesor máximo falso techo . . . . . 19 mm  
Espacio disponible falso techo. . . . . 45 mm

### Características mecánicas

Dimensiones . . . . . 80x50mm (ØxH)  
Peso. . . . . 70 gr  
Color (frontal). . . . . RAL 9016  
Material caja empotrable . . . . . PP  
Terminales . . . . . Tipo Tornillo  
Sección cable. . . . . 0,5 mm<sup>2</sup> - 2,5 mm<sup>2</sup> (14 AWG)

### Temperatura

Funcionamiento . . . . . 0°C a +50°C (32°F a 104°F)  
Almacenamiento . . . . . -20°C a +85°C (-4°F a +185°F)

### Humedad (sin condensación)

Funcionamiento . . . . . 10% to 90% RH at 50°C  
Almacenamiento . . . . . 95% RH at 50°C

### Estándares de la familia de producto

Controles eléctricos automáticos para viviendas y otros usos.  
Requerimientos generales. . . . . EN 60730-1

### Conformidad CE

Directiva de Baja Tensión . . . . . 2006/95/EC  
Directiva de Compatibilidad Electromagnética 2004/108/EC  
Marcado . . . . . CE

### Seguridad

Estándar . . . . . EN 60730-1  
Protección IEC . . . . . Class II  
Nivel de protección ambiental . . . . . IP20

### EMC

Emisiones . . . . . EN 61000-6-3  
Inmunidad . . . . . EN 61000-6-1

### NOTAS:

- 1) El dispositivo no está diseñado para formar parte de un sistema de seguridad.
- 2) Para una óptima detección del sensor de movimiento el instalador debe ajustar el potenciómetro de ajuste de sensibilidad al entorno donde se encuentre instalado el equipo.

## Referencia de producto

**e-Detector AutoOnOff**, Detector de movimiento con salida relé libre de potencial. . . . . DP.501100-010

## Productos relacionados

Caja para montaje en superficie. . . . . AC.000001-000

INS0115507000-0